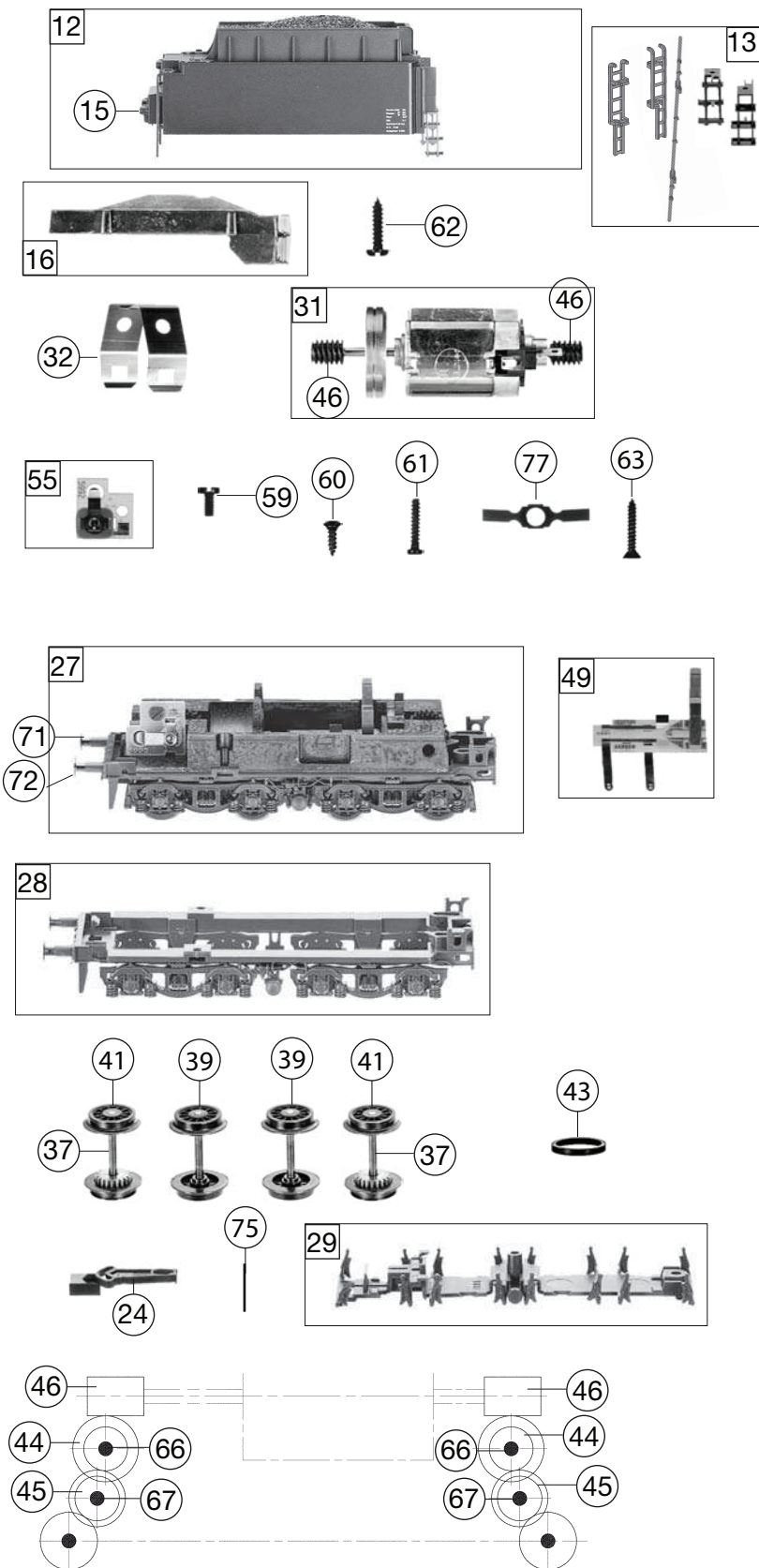


413201		BR 41	DRG	=	HO
Pos. Nr. Pos.no.	Beschreibung Description	Art.-Nr. Art.no.	Preisgruppe Price bracket		
1	LOKKESEL KPL. OHNE FÜHRERHAUS Loco boiler complete w/o driver's cab	10413201	033		
2	FÜHRERHAUS KPL. Driver's cab complete	11413201	020		
3	WAGNER-WINDLEITBLECHE-SATZ Wagner smoke deflector -set	00124132	012		
4	LICHTLEITER Light conductor	13413002	012		
5	UMLAUFBLECH Running board	15413201	021		
6	LUFTPUMPE U. SPEISEPUMPE -SATZ Air-&waterpump -set	00194104	012		
7	KLEINTEILE -SATZ Set of small parts	00194132	012		
	KOLBENSTANGENSCHUTZROHR -SATZ (o.Abb.) Piston rod protection tube -set (w/o Illustration)	194134012	012		
9	HANDRAD SCHWARZ Handwheel black	00194707	003		
10	KUPPLUNGSHAKEN Coupling hook	00194824	002		
	FANGEISEN LACK. (o.Abb.) Capture iron painted (w/o Illustration)	19494600	002		
12	TENDERGEHÄUSE KPL. Tender body complete	20413201	022		
13	LEITER-AUFSTIEGSTRIIT-HEIZLEIT Ladder, treadle, heating pipe	22413201	007		
14	SCHIENENRAEUMER F.4130 Rail guard	00224130	007		
15	LICHTLEITER (TENDER) Light conductor (Tender)	23413401	006		
16	BESCHWERUNG (TENDER) Ballast (tender)	00264121	012		
17	LOKFAHRGESTELL KPL. Loco chassis complete	30413201	046		
18	BREMSBACKEN -SATZ LACK. Brake shoes set painted	31413201	009		
19	STEUERUNG KPL. MIT KUPPELSTA. Reversing gear complete with coupling rod	32413201	032		
20	ZYLINDER LI. UND RE. -SATZ Cylinder l&r -set	33413201	014		
21	LOK-TENDERKUPPLUNG-SATZ Coupling between loco and tender -set	00344139	009		
22	RAUCHKAMMERTRÄGER MIT LAMPENEI Smoke box support with lamps	00354132	013		
23	DEICHSELGESTELL VORNE KPL. Front pony truck complete	00374130	015		
24	KUKU-DEICHSEL KARMINROT Short coupling reception crimson red	00384014	006		
25	KUKU-DEICHSEL SCHWARZ Short coupling reception black	00384019	006		
26	DEICHSELGESTELL HINTEN MIT RAD Rear pony truck complete	00394132	015		
27	TENDERFAHRGESTELL KPL. O.MOTOR Tender chassis complete w/o motor	40413201	034		
28	TENDERRAHMEN KPL. Tender framework complete	41413201	017		
29	ABDECKPLATTE F.TENDER Cover plate for Tender	00434103	011		
30	RAUCHKAMMERSTUETZE Smoke box support	00454103	007		
31	MOTOR KPL.M.SCHWUNGMASSE Motor with flywheel	00504103	025		
32	SPANNBÜGEL Retainer clip	00504904	002		
33	TREIBRAD LI. ROT LACK. Left side driving wheel red painted	00514345	008		
34	TREIBRAD RE. ROT LACK. UGR. Right side driving wheel red painted	00514346	008		
35	KUPPELRAD LI. ROT LACK. Left side coupled wheel red painted	00514347	008		
36	KUPPELRAD RE. ROT LACK. UGR. Right side coupled wheel red painted	00514348	008		
37	ACHSE VERN. Axle nickel-plated	00524009	005		
38	ACHSE Axle	00524011	001		



413201		BR 41	DRG	=	HO
Pos. Nr. Pos.no.	Beschreibung Description	Art.-Nr. Art.no.	Preisgruppe Price bracket		
39	TENDERRADSATZ O.Z.O.N. Tender wheelset w/o gear wheel,w/o tract. tyre	00534028	011		
40	NACHLAUFRADSATZ Carrying wheelset	00534053	012		
41	TENDER-RS.M.Z.M.N. Tender wheelset w.gear wheel, w.traction tyre	00534054	015		
42	VORLAUFRADSATZ F.4130/32 Carrying wheelset for 4130/32	00534066	012		
43	HAFTREIFEN HO Traction tyre HO	00544007	001		
44	UNTERSETZUNGSRAD Z:23/14 Reduction gear wheel Z:23/14	00564165	006		
45	UNTERSETZUNGSRAD Z:16/22 Reduction gear wheel Z:16/22	00564166	006		
46	SCHNECKE F.MOTOR 504103 Worm gear for motor	00564609	006		
	ISOLIERPLATTE (o.Abb.) Insulating plate (w/o illustration)	00564752	001		
48	DISTANZRING BRUENIERT Spacer ring black	00564776	002		
49	STROMABNEHMEREINSATZ F. ART. 4 Power pick-up assembly	00600103	016		
50	ABDECKPLATTE UNTEN MIT RADKON. Cover plate bottom side with contacts	60413201	014		
51	RADKONTAKTFEDER Wheel contact spring	00614960	001		
52	HALTEBLECH Sheet metal support	00624103	011		
53	KONTAKTPILZGARNITUR Contacter pin assembly	00644410	011		
54	BUCHSENLEISTE 6-POL.F.SCHNITT. Connector interface, 6-pin	00654073	014		
55	SCHALTPLATTE KPL. (TENDER) PCB complete (Tender)	65412800	018		
	LEITERPLATTE KPL. (o.Abb.) PCB complete (w/o illustration)	65413900	019		
57	SCHNITTST.-BLINDSTECKER 6-POL. Jumper 6-pin	00664002	013		
58	GF-SCHRAUBE M2x4 DIN7500 SW Self-tapping screw M2x4 DIN7500	70900010	002		
59	GF-SCHRAUBE M2x5 DIN7500 SW Self-tapping screw M2x5 DIN7500	70900011	003		
60	SENKKOPFBLECHSCHRAUBE KREUZSCH Countersunk tapping screw	00712509	001		
61	BLECHSCHRAUBE M.KREUZSCHLITZ Tapping screw	00713309	001		
62	SCHRAUBE Screw	00713506	001		
63	SENKKOPFBLECHSCHR.2,2X13 KS AA Countersunk tapping screw 2,2X13 KS AA	00714513	001		
64	SENKKOPFBLECHSCHRAUBE B 2,2 x Countersunk tapping screw B 2,2 x	00714516	001		
65	ANSATZSCHRAUBE VERN. Flanged screw nickel-plated	00730009	002		
66	ZYLINDERSTIFT Ø 2 x 14 VERN. Cylinder pin 2x14, nickel-plated	00730515	002		
67	ZYLINDERSTIFT 2 X 10 Cylinder pin 2x10	00730538	001		
68	GEST.BOLZEN KURZ Short linkage pin	00730552	002		
69	GESTÄNGEBOLZEN SCHW. VERN. Linkage pin, nickel-plated, black	00730554	002		
70	GESTÄNGEBOLZEN SCHW. VERN. Linkage pin, nickel-plated, black	00730555	001		
71	STECKPUFFER Plug-in buffer	00754006	002		
72	STECK-PUFFER FLACH Plug-in buffer, flat	00754015	002		
73	RAHMENVORDERTEIL KPL. Frontside framework, complete	75413201	015		
74	DRAHTRICHTFEDER L=27 MM Thread straightening spring L=27 MM	00764016	002		
75	DRAHTRICHTFEDER L=19 MM Thread straightening spring L=19 MM	00764018	002		

76	ANDRUCKFEDER Pressure spring	00764316	001
77	BLATTFEDER F.TENDER-RS 4103/04 Flat spring for tender wheelset 4103/04	00764320	001
	STECKKUPPLUNG (o.Abb.) Clip-in coupling (w/o illustration)	6510	---
	STECK-TAUSCHKUPPLUNG (o.Abb.) Clip-in coupling (w/o illustration)	6511	---
	PROFI-STECKKUPPLUNG (o.Abb.) Profi clip-in coupling (w/o illustration)	6515	---